

ثنائي القطب RL

السنة الثانية بكالوريا علوم فيزيائية وعلوم رياضية

تمرين 1

يتكون التركيب جانبه من :

• وشيعة معامل تحريضها $L=100\text{mH}$ ومقاومتها مهملة .

– موصل أومي مقاومته $R=10\Omega$.

• راسم التذبذب تم ضبطه كما يلي :

– الحساسية الأفقية 1ms/div

الحساسية الرأسية 10V/div بالنسبة للمدخل A و 2V/div بالنسبة للمدخل

. B

• مولد للتيار يزود الدارة بتيار تتغير شدته مع الزمن كما يبين المبيان

جانبه :

1 – ما التوترات التي نعاينها على شاشة راسم التذبذب ؟

2 – أثبت تعبير التوتر $u_{DF}(t)$ بدلالة L و $i(t)$ ثم استنتج تعبير u_{DF} بدلالة الزمن في المجال $[0\text{ms}, 6\text{ms}]$

3 – مثل شكل الرسمين التذبذبيين المحصل عليهما .

تمرين 2

نعتبر وشيعة معامل تحريضها $L=42,2\text{mH}$ ومقاومتها

. $r=8,5\Omega$

1 – أحسب قيمة التوتر بين مربطي الوشيعة عندما

يجتازها تيار كهربائي شدته $i=1,20\text{A}$.

2 – يمر في الوشيعة تيار كهربائي متغير $i=1,50-200t$

(A)

أ – ما قيمة التوتر بين مربطي الوشيعة عند اللحظة

$t=0$ ؟

ب – في أي لحظة t_1 ينعدم التوتر بين مربطي الوشيعة ؟

تمرين 3

نجز التركيب الكهربائي الممثل في الشكل جانبه باستعمال مولد قوته الكهرومحرقة

أومي مقاومته $R=100\Omega$ ووشيعة معامل تحريضها $L=100\text{mH}$ وصمام

متألق كهربائيا . نغلق الدارة عند اللحظة $t=0$.

1 – عند إهمال مقاومة الوشيعة ، أحسب شدة التيار المار بالوشيعة في

النظام الدائم .

2 – في حالة عدم إهمال مقاومة الوشيعة $r=15,0\Omega$.

2 – 1 ما قيمة الطاقة المخزونة في الوشيعة عند تحقق النظام الدائم ؟

2 – 2 نفتح قاطع التيار K فنلاحظ تألق الصمام ، فسر ذلك . ما الأشكال

الطاقة التي تتحول إليها الطاقة المخزونة في الوشيعة .

تمرين 4

تحتوي دارة كهربائية متوالية على مولد قوته الكهرومحرقة $E=6\text{V}$ ، وموصل أومي مقاومته $r'=300\Omega$

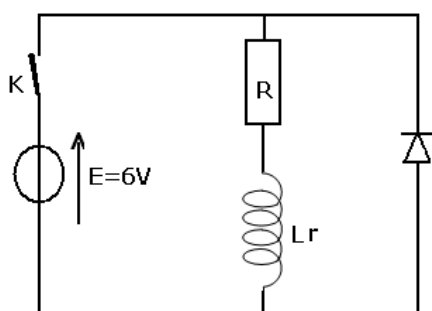
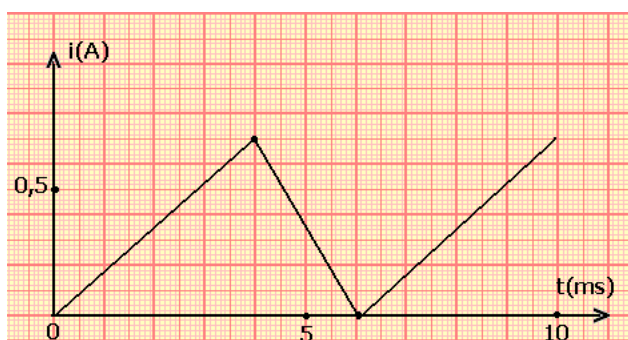
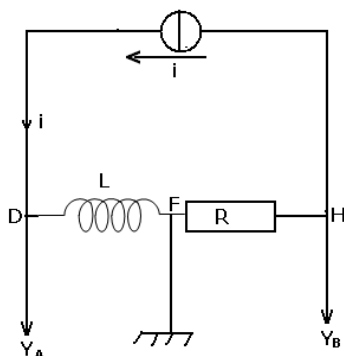
ووشيعة معامل تحريضها $L=1\text{H}$ ومقاومتها $r=10\Omega$ ، وقاطع التيار K . تعبير شدة التيار المار في الدارة

عند فتح قاطع التيار هو : $i = \frac{E}{r+r'} e^{-t/\tau}$

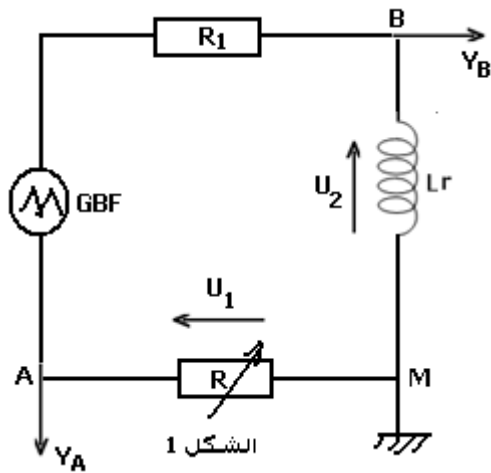
1 – ما تعبير الطاقة المخزونة في الوشيعة عند اللحظة t ؟

2 – عبر عن ξ_m بدلالة E و r و r' و L .

3 – أحسب ξ_m عند اللحظات : $t = \frac{\tau}{2}$ و $t = \tau$ و $t = 5\tau$. ماذا تستنتج ؟



تمرين 5



نريد تحديد معامل التحريض L لوشبيعة مقاومتها r .
 نقيس مقاومة الوشبيعة فنجد $r=8\Omega$.
 ننجز التركيب الممثل في الشكل أسفله بعد ضبط مقاومة المعدلة على القيمة $R=1K\Omega$.
 يزود GBF الدارة بتوتر مثلثي.
 نضغط على الزر ADD لكاشف التذبذب لمعاينة التوتر
 $u_s = u_1 + u_2$ في المدخل Y_B .
 1 - ما اسم الجهاز الذي يمكننا من قياس r مقاومة الوشبيعة؟

2 - عبر بدلالة i و r و R و L عن التوترات u_{AM} و u_{BM} و u_s .
 3 - عند ضبط مقاومة المعدلة على القيمة $R=r$ نحصل على الرسم التذبذبي الممثل في الشكل أسفله. نعطي

: الحساسية الرأسية 5ms/div ، المدخل Y_A :

المدخل Y_B ، 20mV/div ، $0,5\text{V/div}$.

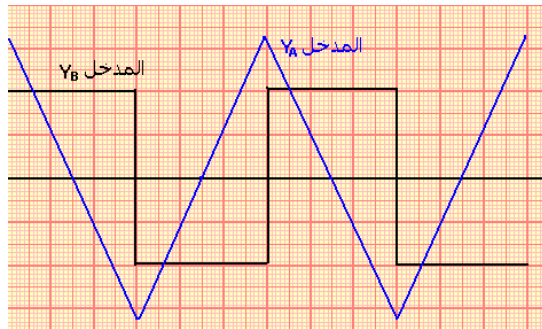
$$u_s = -\frac{L}{R} \frac{du_1}{dt}$$

4 - حدد L باستعمال الرسم التذبذبي .

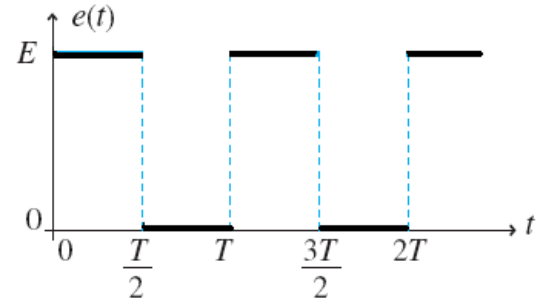
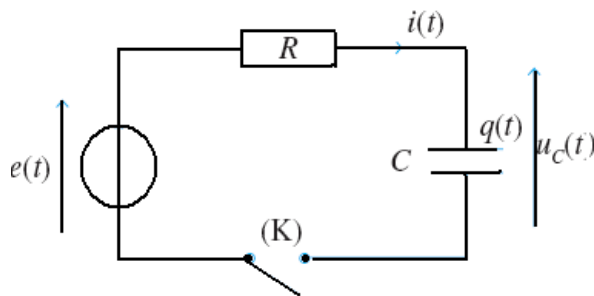
تمارين توليفية حول RL

تمرين 1 مولد لتوترات مربعة .

I - نغذي دارة كهربائية تتوفر على مكثف سعته $C=0,33\text{mF}$ مركب على التوالي مع موصل أومي مقاومتها $R=3,0\Omega$ بواسطة مولد ذي توترات مربعة دورها T و $E=6,0\text{V}$.



بواسطة مولد ذي توترات مربعة



عند اللحظة $t=0$ قاطع التيار مغلق و يكون المكثف بدئيا مفرغا .

1 - بالنسبة ل $t \in \left[0; \frac{T}{2}\right]$ ، فسر لماذا أن دراسة التوتر $u_C(t)$ تعتبر كدراسة شحن مكثف عند استجابة

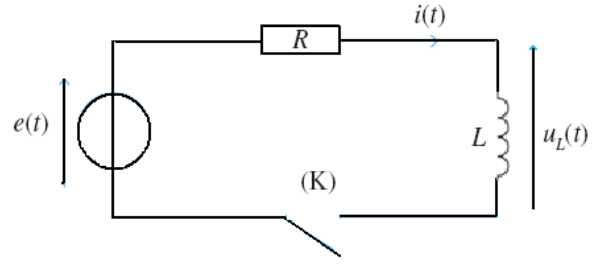
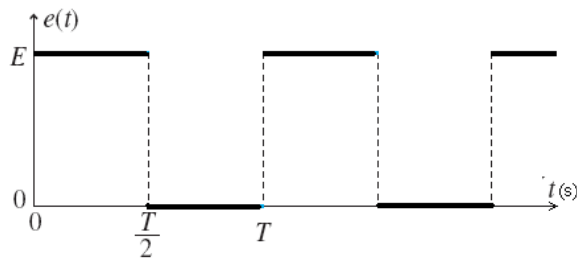
ثنائي قطب RC لرتبة صاعدة للتوتر .

احسب القيمة الدنوية التقريبية ل T حيث يحصل النظام الدائم خلال نهايتها .

2 - بالنسبة ل $t \in \left[\frac{T}{2}; T\right]$ ، أجب على نفس السؤال السابق باعتبار أن المكثف يفرغ .

3 - مثل في هذه الحالة $u_C(t)$ و $i(t)$ في المجال $t \in [0; 3T]$

II - في التركيب السابق نعوض المكثف بوشبيعة معامل تحريضها $L=250\text{mH}$ ومقاومتها مهملة بحيث أن مقاومة الموصل الأومي $R=50,0\Omega$ و $E=6,0\text{V}$.



في اللحظة $t=0$ نغلق قاطع التيار ونعتبر أن الوشيعية بدئيا لا يمر فيها أي تيار كهربائي .

1 - بالنسبة لـ $t \in \left[0; \frac{T}{2}\right]$ ، فسر لماذا أن دراسة التوتر $i(t)$ تعتبر كدراسة إقامة التيار في الدارة RL عند استجابة h لرتبة صاعدة للتوتر .

احسب القيمة الدنوية التقريبية لـ T حيث يحصل النظام الدائم خلال نهايتها .

2 - بالنسبة لـ $t \in \left[\frac{T}{2}; T\right]$ ، أجب على نفس السؤال السابق باعتبار أن الدارة تخضع لانعدام التيار .

3 - مثل في هذه الحالة $u_C(t)$ و $i(t)$ في المجال $t \in [0; 3T]$ إذا اعتبرنا أن $T=0,10s$.

تمرين 2 الطاقة المخزونة في وشيعة

نركب مولدا قوته الكهرومحرقة E ، ومقاومته الداخلية r ، بين مربطي وشيعة معامل تحريضها الذاتي L ومقاومتها الداخلية r' ، مركبة على التوازي مع صمام ثنائي ، ومحرك كما في الشكل أسفله .

نعطي $L=1,0H$ ، و $R=r+r'=90\Omega$ ، $E=9,0V$.

1 - عند غلق قاطع التيار K ، تأخذ شدة التيار الكهربائي المار في الدارة بعد مدة زمنية قيمة ثابتة I .

أ - أحسب I .

ب - هل يشتغل المحرك ؟ لماذا ؟

ج - أحسب الطاقة المخزونة في الوشيعة .

2 - نفتح قاطع التيار K ، فيشتغل المحرك ، ترتفع كتلة معلمة $m=5,0g$ معلقة بحبل ملفوف حول مرود المحرك . أحسب الارتفاع

h للكتلة المعلمة . نأخذ $g=9,8N/kg$.

4 - في الحقيقة ارتفاع الكتلة المعلمة هو $h'=7,0cm$.

أ - فسر لماذا ؟

ب - أحسب مردود المحرك .

